

Eksamensoppgaver

75002 og 75012 Matematikk 1B

Samlet for SIF5005 Matematikk 2 våren 2002

Samlingen inneholder utvalgte oppgaver gitt i 75002 og 75012 Matematikk 1B ved NTH/NTNU i tiden 1993–1997. Oppgaver eller punkter som faller helt eller delvis utenfor pensum i SIF5005 er ikke tatt med. Oppgavene er grovt inndelt i fire grupper, en for hvert av kapitlene 12–15 i Edwards & Penney. En fasit starter på side 13.

På <http://www.math.ntnu.no/fag/kode/SIF5005/gamle-eks/> vil du kunne finne en liste over eventuelle kjente feil i fasiten eller oppgavesettet for øvrig. Der kan du også finne ut hvordan du rapporterer om feil du selv finner, og du kan hente siste versjon av samlingen.

Oppgave 1 (1995–05–22: 75002 oppgave 1)

- a) (Dette punktet faller utenfor pensum i SIF5005.)
b) La K være romkurven gitt ved

$$\vec{r}(t) = \cos t \vec{i} + \sin t \vec{j} + 2t \vec{k}, \quad 0 \leq t \leq 2\pi.$$

Gjør rede for at K ligger på en sylinderflate og skisser K .

La L betegne tangenten til K i punktet $(\cos t_0, \sin t_0, 2t_0)$. Finn en parameterfremstilling for L og bestem skjæringspunktet mellom L og xy -planet.

Oppgave 2 (1994–05–19: 75002 oppgave 2, 75012 oppgave 3)

Gitt funksjonen $f(x, y) = \frac{2x}{x^2 + 4y^2}$, definert for alle punkter $(x, y) \neq (0, 0)$.

- a) Skisser noen typiske nivåkurver for f .

Avgjør om $\lim_{(x,y) \rightarrow (0,0)} f(x, y)$ eksisterer.

- b) Beregn den retningsderiverte til f i $(1, 2)$ i retningen $\langle 2, 1 \rangle$.

I hvilken retning er den retningsderiverte størst i $(1, 2)$?

Oppgave 3 (1994–05–19: 75002 oppgave 3, 75012 oppgave 4)

Gitt funksjonen $f(x, y) = xye^{-(x^2+y^2)/2}$, definert for alle punkter (x, y) .

Bestem eventuelle kritiske punkter for f .

Avgjør om f har noen største eller minste verdi, og angi i så fall disse verdiene.

Oppgave 4 (1994–08–11: 75002 oppgave 2, 75012 oppgave 2)

Gitt funksjonen

$$f(x, y) = 9x^4 + 16x^3 + 6x^2y^2$$

definert for alle punkter (x, y) i området R gitt ved ulikheten $x^2 + 2x + y^2 \leq 0$.

- a) Finn og klassifiser eventuelle kritiske punkter for f i det indre av R .
b) Bestem absolutt maksimum og absolutt minimum for f på området R .

Oppgave 5 (1995–05–22: 75002 oppgave 2, 75012 oppgave 2)

Du befinner deg i punktet $P = (1, 1, 5)$ på en fjellside hvor høyden over havet er gitt ved

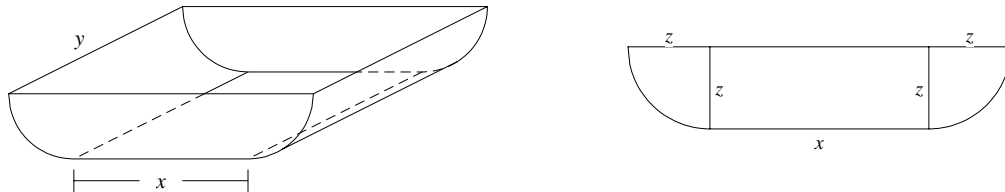
$$z = \frac{100}{10 + 3x^2 + 7y^2}.$$

Du beveger deg i retningen gitt ved $\vec{v} = -3\vec{i} + \vec{j}$. Hva er da vinkelen med horisontalplanet?

I hvilke retninger kan du gå fra P for å beholde samme høyde?

Oppgave 6 (1995–05–22: 75002 oppgave 3, 75012 oppgave 3)

Et åpent trau er formet som på figuren. Bunnflata er et rektangel med bredde $x \geq 0$ og lengde $y > 0$. Endeflatene er plane flater som består av et rektangel og to kvartssirkler med radius $z > 0$.



Trauet har et gitt volum $V = V_0$. La A betegne overflata til trauet, dvs. bunnflata, de to endeflatene og de to krumme sideflatene. Vis at A kan skrives på formen

$$A = \frac{2V_0}{y} + \frac{\pi}{2}yz + \frac{V_0}{z}.$$

Bestem dimensjonene (x , y og z) som gjør overflata minst mulig, og regn ut dette arealet. Det skal påvises at den funne verdien virkelig gir minst mulig areal.

Oppgave 7 (1995–08–10: 75002 oppgave 4, 75012 oppgave 4)

La α og β være positive konstanter, og la f være funksjonen gitt ved

$$f(x, y) = x^\alpha y^\beta, \quad x \geq 0, y \geq 0.$$

- a) Vis at den største verdien M som f oppnår under bibetingelsen $\alpha x + \beta y = 1$ er gitt ved

$$M = \left(\frac{1}{\alpha + \beta} \right)^{\alpha + \beta}.$$

- b) Når α og β varierer vil også maksimumsverdien M variere. Bruk differensialer til å finne et tilnærmet uttrykk for forandringen i M når α øker fra 1 til $1 + \Delta\alpha$ og β øker fra 1 til $1 + \Delta\beta$.

Oppgave 8 (1996–05–09: 75002 oppgave 3, 75012 oppgave 3)

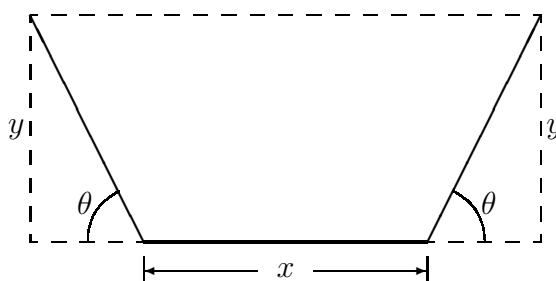
Temperaturen ($^{\circ}\text{C}$) i et punkt (x, y) i en sirkulær skive $x^2 + y^2 \leq 4$ er gitt ved funksjonen

$$T(x, y) = 20 + \frac{8xy}{1 + x^2 + y^2}, \quad x^2 + y^2 \leq 4.$$

- Bestem punktet (punktene) der temperaturen er høyest. Hva er temperaturen der?
- Finn temperaturendringen pr. lengdeenhet i punktet $(1, 1)$ i retning mot origo. I hvilken retning øker temperaturen mest i punktet $(1, 1)$?
- (Dette punktet faller utenfor pensum i SIF5005.)

Oppgave 9 (1996–08–09: 75002 oppgave 3, 75012 oppgave 3)

En åpen grøft har tverrsnitt formet som et trapes, som på figuren.



Det er gitt at tverrsnittet skal ha areal lik 1. Finn summen S av lengdene av de tre sidene i tverrsnittet uttrykt ved y og θ . Bestem x , y og θ slik at S blir minst mulig, og finn denne minste verdien til S . Det skal påvises at den funne verdien virkelig er den minste.

Oppgave 10 (1997–05–09: 75002 oppgave 3, 75012 oppgave 3)

Funksjonen f er gitt ved

$$f(0, 0) = 0, \quad f(x, y) = \frac{2x^3y}{x^6 + y^2} \quad \text{når } (x, y) \neq (0, 0).$$

- Bestem $\lim f(x, y)$ når $(x, y) \rightarrow (0, 0)$ langs enhver rett linje gjennom origo.
- Vis at innenfor enhver sirkel med sentrum i origo fins punkter (x, y) der $f(x, y) = 1$. Avgjør om f er kontinuerlig i origo.

Undersøk om de partiellderiverte $\frac{\partial f}{\partial x}(0, 0)$ og $\frac{\partial f}{\partial y}(0, 0)$ eksisterer.

Oppgave 11 (1997–05–09: 75002 oppgave 4, 75012 oppgave 4)

Et spedisjonsfirma krever at dimensjonene på rektangulære kasser må være slik at lengden pluss to ganger bredden pluss to ganger høyden ikke overskrider 3 meter ($l + 2b + 2h \leq 3$).

Hva er volumet av den største kassen som firmaet vil ta imot?

Oppgave 12 (1997–08–04: 75002 oppgave 3, 75012 oppgave 3)

I en modell for hvor mange pasienter som kan behandles pr. år på et visst legesenter, avhenger antall pasienter N av antall leger L , antall sykepleiere S og antall hjelpepleiere H etter formelen

$$N = 1000L^{0,5}S^{0,45}H^{0,3}.$$

Legesenteret skal et år bruke 5 millioner kroner til å lønne leger, sykepleiere og hjelpepleiere — årslønnen for leger er 400 000, for sykepleiere 200 000 og for hjelpepleiere 150 000. Hvis flest mulig pasienter skal bli behandlet, hvor mange leger, sykepleiere og hjelpepleiere må legesenteret ansette?

Oppgave 13 (1993–08–10: 75012 oppgave 2)

La A være området begrenset av linjene

$$y = x, \quad y = \sqrt{3}x, \quad x = 1 \quad \text{og} \quad x = 3$$

med tetthet $\rho(x, y) = (x^2 + y^2)^{-3/2}$. Bruk polarkoordinater til å finne massen av A .

Oppgave 14 (1994–05–19: 75002 oppgave 1, 75012 oppgave 5)

La T være legemet begrenset av xy -planet, den paraboliske sylinderflaten $y = 4 - x^2$ og planet $z = y$.

Finn massen til T når tettheten er $\rho(x, y, z) = 4 + y - 2z$.

Oppgave 15 (1994–08–11: 75002 oppgave 3, 75012 oppgave 3)

Beregn dobbeltintegralet

$$\int_0^2 \int_{y^2}^4 \cos \sqrt{x^3} \, dx \, dy$$

ved å bytte om integrasjonsrekkefølgen.

Oppgave 16 (1994–08–11: 75002 oppgave 4, 75012 oppgave 4)

La flaten S være gitt ved parameterfremstillingen

$$\vec{r}(u, v) = \langle u - v, u + v, uv \rangle$$

der u og v er slik at $u^2 + v^2 \leq 1$. Finn arealet til S .

Oppgave 17 (1995–08–10: 75002 oppgave 3, 75012 oppgave 3)

Et volum kan uttrykkes som en sum av itererte integral

$$V = \int_0^3 \left(\int_0^{y/3} f(x, y) \, dx \right) dy + \int_3^4 \left(\int_0^{\sqrt{4-y}} f(x, y) \, dx \right) dy,$$

hvor $f(x, y) \geq 0$. Skisser integrasjonsområdet i xy -planet, og uttrykk V med integrasjonsrekkefølgen byttet om.

Oppgave 18 (1996-05-09: 75002 oppgave 5, 75012 oppgave 5)

La D være en tynn plate i xy -planet begrenset av de rette linjene $x = 0$, $x = 1$, $y = 2$ og kurven $x = 2 - \sqrt{4 - y^2}$. Finn massen til D når tettheten i (x, y) er gitt ved

$$\rho(x, y) = \frac{xy}{(x - 2)^2} e^{x^2}.$$

Oppgave 19 (1996-08-09: 75002 oppgave 4, 75012 oppgave 4)

- a) La S være den del av kuleflata $\rho = a$ der $\phi_1 \leq \phi \leq \phi_2$ og $\theta_1 \leq \theta \leq \theta_2$. Her betegner ρ , ϕ og θ kulekoordinater, slik at S har parametrisering

$$x = a \sin \phi \cos \theta, \quad y = a \sin \phi \sin \theta, \quad z = a \cos \phi.$$

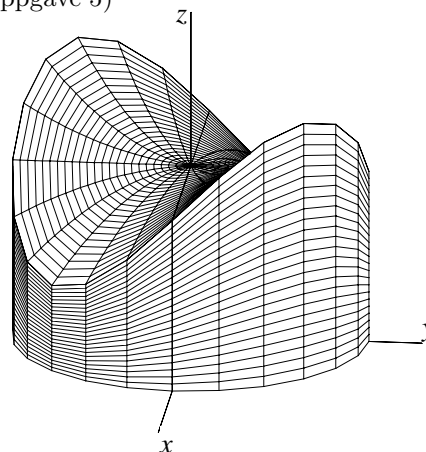
Vis at arealet av S er gitt ved

$$\int_{\theta_1}^{\theta_2} \int_{\phi_1}^{\phi_2} a^2 \sin \phi \, d\phi \, d\theta.$$

- b) Finn arealet av Tromsøflaket i Barentshavet som er begrenset av breddesirklene på 71° og 74° nord og lengdesirkene på 19° og 22° øst. Sett jordradien til 6370 km.

Oppgave 20 (1997-05-09: 75002 oppgave 5, 75012 oppgave 5)

Figuren viser en modell av en idrettshall i et xyz -koordinatsystem. Modellen er slik at sideveggen er en del av sylinderflata $x^2 + y^2 = 1$, gulvet er den delen av xy -planet som ligger innenfor sylinderflata, og taket er den delen av grafen til $z = 1 + xy$ som ligger innenfor sylinderflata.



- a) Beregn volumet av modellen.
 b) Beregn arealet av taket av modellen.
 c) Beregn arealet av sideveggen av modellen.

Oppgave 21 (1997-05-09: 75002 oppgave 2)

Romlegemet T er beskrevet ved

$$0 \leq x \leq 1, \quad x \leq y \leq \sqrt[3]{x}, \quad 0 \leq z \leq 2.$$

Finn massen m av T når tettheten er gitt ved

$$\rho(x, y, z) = (z + 1)e^{y^2}.$$

Oppgave 22 (1997–08–04: 75002 oppgave 4, 75012 oppgave 4)

Et legeme T med konstant tetthet lik 1 og grunnflate i xy -planet er begrenset av flatene

$$z = e^{-(x^2+y^2)} \quad \text{og} \quad x^2 + y^2 = a^2$$

der a er en positiv konstant. Bestem a slik at tyngdepunktet til T blir $(0, 0, 3/8)$.

Oppgave 23 (1997–08–04: 75002 oppgave 5, 75012 oppgave 5)

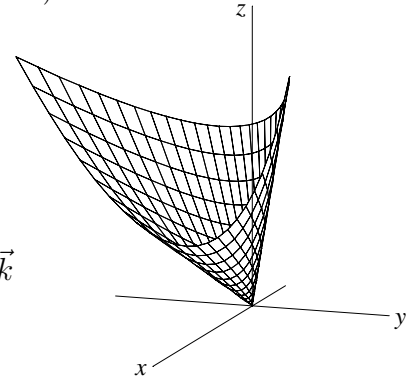
Flaten S på figuren har parameterfremstilling

$$\vec{r}(u, v) = (u^2 + 2v^2)\vec{i} + \sqrt{2}uv\vec{j} + (2u^2 + v^2)\vec{k}$$

der $-1 \leq u \leq 1$ og $-1 \leq v \leq 1$. Vis at

$$\frac{\partial \vec{r}}{\partial u} \times \frac{\partial \vec{r}}{\partial v} = 2\sqrt{2}(v^2 - 2u^2)\vec{i} + 12uv\vec{j} + 2\sqrt{2}(u^2 - 2v^2)\vec{k}$$

og beregn arealet av S .



Oppgave 24 (1993–08–10: 75012 oppgave 3)

La T være området begrenset av $z = 2 + y^2 - x^2$, $x^2 + y^2 = 1$ og $z = 0$, og la

$$\vec{F} = y\vec{i} - x\vec{j} + (z + 1)\vec{k}$$

a) Finn volumet av T .

La S_1 være den sylindriske delen av overflaten til T , og la S_2 være den delen av overflaten til T som ligger på sadelflaten.

b) Finn arealet av S_2 .

c) Finn $\iint_{S_2} \vec{F} \cdot \vec{n} dS$ der \vec{n} er enhetsnormal til S_2 og oppfyller $\vec{n} \cdot \vec{k} > 0$.

d) Finn $\iint_{S_1} \vec{F} \cdot \vec{n} dS$.

e) Finn $\oint_C \vec{F} \cdot d\vec{r}$ der C er skjæringskurven mellom S_1 og S_2 orientert med klokka sett ovenfra.

Oppgave 25 (1993–08–10: 75012 oppgave 4)

La $f(x, y)$ ha kontinuerlige partielle deriverte av første og annen orden i et område A i xy -planet som er begrenset av en stykkevis glatt, enkel lukket kurve C .

Vis at hvis

$$\frac{\partial^2 f}{\partial x^2} + \frac{\partial^2 f}{\partial y^2} = 0$$

i A , så er

$$\oint_C \frac{\partial f}{\partial x} dy = \oint_C \frac{\partial f}{\partial y} dx.$$

Oppgave 26 (1994–05–19: 75002 oppgave 6, 75012 oppgave 6)

Gitt vektorfeltet $\vec{F}(x, y, z) = \langle 2xye^{x^2}, e^{x^2}, z \rangle$.

- a) Avgjør om \vec{F} er et konservativt vektorfelt, dvs. om \vec{F} er en gradient.
 b) Finn verdien av linjeintegralet

$$\int_C \vec{F} \cdot \vec{T} ds$$

når C er romkurven med parameterfremstilling $x = \cos t$, $y = \sin t$, $z = t$, $0 \leq t \leq \pi$.

Oppgave 27 (1994–05–19: 75002 oppgave 7, 75012 oppgave 7)

La C_1 være sirkelen $x^2 + y^2 = 1$, og la C_2 være kurven med ligning $r = \frac{4}{2 - \cos \theta}$ i polarkoordinater. C_1 og C_2 orienteres *mot* urviseren, og R betegner området mellom C_1 og C_2 .

- a) Bestem linjeintegralet, henholdsvis dobbeltintegralet

$$\oint_{C_1} \frac{-y}{(x^2 + y^2)^2} dx + \frac{x}{(x^2 + y^2)^2} dy, \quad \iint_R \frac{1}{(x^2 + y^2)^2} dA.$$

- b) Bruk Greens teorem og resultatene i (a) til å finne verdien av linjeintegralet

$$\oint_{C_2} \frac{-y}{(x^2 + y^2)^2} dx + \frac{x}{(x^2 + y^2)^2} dy.$$

Oppgave 28 (1994–08–11: 75002 oppgave 5, 75012 oppgave 5)

- a) La C være det rette linjestykket fra (x_1, y_1) til (x_2, y_2) . Vis at

$$\frac{1}{2} \int_C -y dx + x dy = \frac{1}{2}(x_1 y_2 - x_2 y_1).$$

La $(x_1, y_1), (x_2, y_2), (x_3, y_3), \dots, (x_n, y_n)$ være hjørnene i en n -kant, nummerert *mot* urviseren. Vis at arealet A av n -kanten er gitt ved

$$A = \frac{1}{2} [(x_1 y_2 - x_2 y_1) + (x_2 y_3 - x_3 y_2) + \dots + (x_n y_1 - x_1 y_n)].$$

- b) Finn verdien av linjeintegralet

$$\oint_C (\sin(x^2) - y) dx + \sqrt{1 + y^2} dy$$

der C er randkurven, orientert *mot* urviseren, til firkanten med hjørner i $(1, 2), (-2, 4), (-3, -1)$ og $(0, -4)$.

Oppgave 29 (1994–08–11: 75002 oppgave 6, 75012 oppgave 6)

La S være den del av paraboloiden $z = 4 - x^2 - y^2$ der $z \geq 3$, og la T være legemet begrenset av S og planet $z = 3$.

a) Anta at T har konstant massetetthet $\rho = 1$.

Bestem massen til T og koordinatene til massesenteret.

b) Gitt vektorfeltet $\vec{F} = g(x, y)\vec{i} + xh(x, y)\vec{j} + z\vec{k}$ der g og h har kontinuerlige partiellderiverte som oppfyller betingelsen

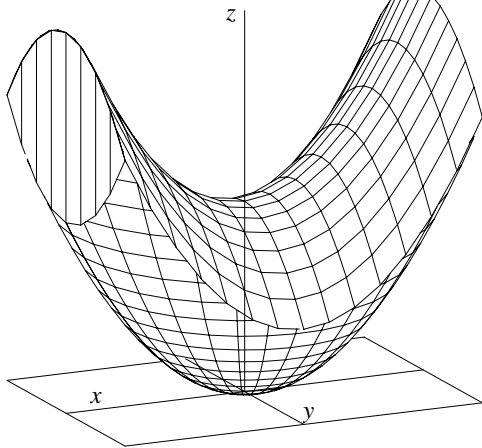
$$\frac{\partial g}{\partial x} + x \frac{\partial h}{\partial y} = 0 \quad \text{for alle } x, y.$$

Finn verdien av flateintegralet

$$\iint_S \vec{F} \cdot \vec{n} \, dS$$

der \vec{n} er enhetsnormalvektoren til S med positiv \vec{k} -komponent.

Oppgave 30 (1995–05–22: 75002 oppgave 5, 75012 oppgave 5)



Figuren viser et romlig område T begrenset av flatene

$$z = 1 + x^2 - y^2 \quad \text{og} \quad z = x^2 + y^2$$

og planene

$$x = 1 \quad \text{og} \quad x = -1.$$

Dessuten er det gitt et vektorfelt \vec{F} ved

$$\vec{F}(x, y, z) = (e^x + y)\vec{j}.$$

a) Finn volumet av T . Finn verdien av flateintegralet

$$\iint_S \vec{F} \cdot \vec{n} \, dS$$

der S er overflata til T og \vec{n} er ytre enhetsnormal.

b) Overflata S er sammensatt av to plane flatestykker Π_1 (i planet $x = 1$) og Π_2 (i planet $x = -1$) og to krumme flatestykker Σ_1 (øverst) og Σ_2 (nederst). Finn verdien av integralene

$$\iint_{\Pi_1} \vec{F} \cdot \vec{n} \, dS \quad \text{og} \quad \iint_{\Pi_2} \vec{F} \cdot \vec{n} \, dS.$$

Finn også verdien av integralene

$$\iint_{\Sigma_1} \vec{F} \cdot \vec{n} \, dS \quad \text{og} \quad \iint_{\Sigma_2} \vec{F} \cdot \vec{n} \, dS.$$

Oppgave 31 (1995–05–22: 75002 oppgave 6, 75012 oppgave 6)

- a) Beregn volumet som er begrenset av paraboloiden

$$z = 2 - \frac{1}{2}x^2 - \frac{1}{2}y^2$$

og xy -planet. Tegn figur.

- b) Blant alle stykkevis glatte, enkle, lukkede, positivt orienterte kurver C i xy -planet, finn den som er slik at arbeidet

$$W_C = \oint_C \vec{F} \cdot \vec{T} ds \quad \text{utført av kraftfeltet} \quad \vec{F} = \left(\frac{1}{2}x^2y + \frac{1}{6}y^3\right)\vec{i} + 2x\vec{j}$$

er størst. Hva blir maksimumsverdien av W_C ?

Oppgave 32 (1995–08–10: 75002 oppgave 5, 75012 oppgave 5)

La T være legemet begrenset av sylinderen $x^2 + y^2 = 1$, flata $z = \cos(x^2 + y^2)$ og planet $z = 0$, og la

$$\vec{F}(x, y, z) = (-xz - 2y)\vec{i} + (x^2 - yz)\vec{j} + (z^2 + 1)\vec{k}.$$

- a) Skisser T og beregn sentroiden (tyngdepunktet) til T .

- b) Finn

$$\oint_C \vec{F} \cdot \vec{T} ds \quad \left(= \oint_C \vec{F} \cdot d\vec{r} \right)$$

der C er skjæringskurven mellom sylinderen $x^2 + y^2 = 1$ og flata $z = \cos(x^2 + y^2)$, orientert mot urviseren sett ovenfra.

Oppgave 33 (1995–08–10: 75012 oppgave 6)

- a) Bestem funksjonen $h(x)$ slik at vektorfeltet \vec{F} gitt ved

$$\vec{F}(x, y, z) = 2xyz\vec{i} + x^2z\vec{j} + yh(x)\vec{k}$$

blir konservativt, og finn i dette tilfellet en potensialfunksjon $f(x, y, z)$ for \vec{F} .

- b) La K være romkurven med vektorfremstilling

$$\vec{r}(t) = t\vec{i} + \frac{t^2}{\sqrt{2}}\vec{j} + \frac{t^3}{3}\vec{k}, \quad 0 \leq t \leq 1.$$

Beregn linjeintegralet

$$\int_K 2xyz dx + x^2z dy + yh(x) dz$$

når $h(x) = 2x$ og når $h(x) = x^2$.

Oppgave 34 (1996–05–09: 75002 oppgave 4, 75012 oppgave 4)

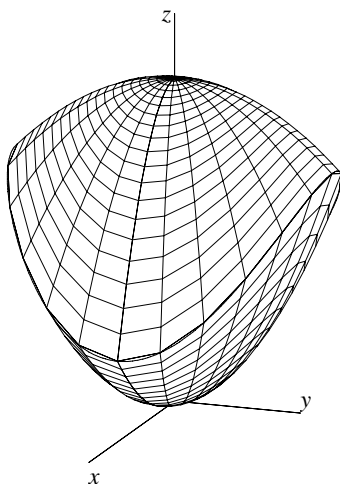
La \vec{F} være kraftfeltet gitt ved

$$\vec{F}(x, y) = (2x + 2y)\vec{i} + (6xy + 2x - \cos y)\vec{j}.$$

- a) Undersøk om \vec{F} er et konservativt vektorfelt. Vis at arbeidet $W_L = \int_L \vec{F} \cdot \vec{T} ds$ som \vec{F} utfører ved å føre en partikkel langs det rette linjestykket L fra $A(0, 1)$ til $B(1, 0)$ er $W_L = \sin 1$.
- b) La R være området i første kvadrant begrenset av sirkelen $x^2 + y^2 = 1$ og den rette linje $x + y = 1$. La C være randkurven til R orientert mot urviseren. Bruk Greens teorem til å beregne linjeintegralet

$$\oint_C (2x + 2y) dx + (6xy + 2x - \cos y) dy.$$

Hva blir arbeidet som \vec{F} utfører ved å føre en partikkel langs sirkelen $x^2 + y^2 = 1$ mot urviseren fra $B(1, 0)$ til $A(0, 1)$?

Oppgave 35 (1996–05–09: 75002 oppgave 6, 75012 oppgave 6)

De to flatene $z = x^2 + 3y^2$ og $z = 1 - (3x^2 + y^2)$ skjærer hverandre langs en kurve C . La S_1 være den (begrensede) delen av flata $z = x^2 + 3y^2$ som begrenses av C , og la S_2 være den (begrensede) delen av flata $z = 1 - (3x^2 + y^2)$ som begrenses av C .

La vektorfeltet \vec{G} være definert ved

$$\vec{G}(x, y, z) = a\vec{j} + 3bx^2\vec{k}$$

der a og b er konstanter.

- a) Finn verdien av flateintegralene

$$\iint_{S_1} \vec{G} \cdot \vec{n} dS \quad \text{og} \quad \iint_{S_2} \vec{G} \cdot \vec{n} dS$$

der \vec{n} i begge integralene er flatas oppoverrettete enhetsnormal.

- b) Hvilke vektorfelt av formen

$$\vec{F}(x, y, z) = P(x, z)\vec{i} + Q(x, y)\vec{j} + R(y, z)\vec{k}$$

er slik at $\text{curl } \vec{F} = \vec{G}$? Finn verdien av linjeintegralet (kurveintegralet)

$$\oint_C az dx + b(x^3 + y^3) dy + z^2 dz$$

der C er orientert mot urviseren sett ovenfra.

Oppgave 36 (1996–08–09: 75002 oppgave 6, 75012 oppgave 5)

La T være romlegemet begrenset av flata $z = \sqrt{x^2 + y^2 + 1}$ og planet $z = \sqrt{10}$. Videre er vektorfeltet \vec{F} gitt ved

$$\vec{F}(x, y, z) = (x + y)\vec{i} + (4x - y)\vec{j} + (z^2 + xy)\vec{k}.$$

- Regn ut volumet av T , og finn sentroiden (massesenteret, tyngdepunktet) til T når tettheten antas å være konstant lik 1.
- Finn $\text{div } \vec{F}$ og $\text{curl } \vec{F}$. Avgjør om \vec{F} er gradienten til en skalarfunksjon.
- Regn ut flateintegralet

$$\iint_S \vec{F} \cdot \vec{n} dS$$

når S er den delen av overflata til T som tilhører flata $z = \sqrt{x^2 + y^2 + 1}$, og \vec{n} er enhetsnormalen til S som peker nedover.

- La C være skjæringskurven mellom flata $z = \sqrt{x^2 + y^2 + 1}$ og planet $z = \sqrt{10}$, orientert med omløpsretning mot urviseren, sett ovenfra. Finn verdien av linjeintegralet

$$\oint_C \vec{F} \cdot \vec{T} ds.$$

Oppgave 37 (1997–05–09: 75002 oppgave 6, 75012 oppgave 6)

La \vec{F} være vektorfeltet gitt ved

$$\vec{F}(x, y, z) = 2xz\vec{i} + 2yz\vec{j} + (x^2 + y^2)\vec{k}.$$

- Undersøk om \vec{F} er konservativt, og beregn linjeintegralet

$$\int_C \vec{F} \cdot \vec{T} ds$$

når C er kurven gitt ved

$$\vec{r}(t) = e^{\sqrt{t}} \sin\left(\sqrt{t} \frac{\pi}{2}\right)\vec{i} + e^t \cos\left(\sqrt{t} \pi\right)\vec{j} + e^{t\sqrt{t}}\vec{k}, \quad 0 \leq t \leq 1.$$

- La T være romlegemet begrenset av de to flatene

$$x^2 + y^2 - z = 0 \quad \text{og} \quad 2x + z = 0.$$

Skjæringskurven mellom de to flatene ligger på en sirkulær sylinderflate. Finn en ligning til denne sylinderflata i sylinderkoordinater.

La S være overflata til T og \vec{n} den ytre enhetsnormalen på S . Beregn fluksen

$$\iint_S \vec{F} \cdot \vec{n} dS$$

av \vec{F} ut over S .

Oppgitt formel:

$$\int \cos^n \theta d\theta = \frac{\cos^{n-1} \theta \sin \theta}{n} + \frac{n-1}{n} \int \cos^{n-2} \theta d\theta.$$

Oppgave 38 (1997–08–04: 75002 oppgave 6, 75012 oppgave 6)

Et vektorfelt \vec{F} er gitt for $(x, y, z) \neq (0, 0, 0)$ ved

$$\vec{F}(x, y, z) = \frac{x\vec{i} + y\vec{j} + z\vec{k}}{(x^2 + y^2 + z^2)^{3/2}}, \quad (x, y, z) \neq (0, 0, 0).$$

- a) La S_1 betegne kuleflaten med ligning $x^2 + y^2 + z^2 = 1$, og la \vec{n}_1 være enhetsnormalen som peker mot origo. Vis at $\vec{F} \cdot \vec{n}_1$ er konstant på S_1 og beregn fluksen

$$\iint_{S_1} \vec{F} \cdot \vec{n}_1 dS$$

av \vec{F} gjennom S_1 i retning av \vec{n}_1 .

- b) La S_2 være ellipsoideflaten med ligning $9x^2 + 16y^2 + 36z^2 = 144$, og la T være det romlige området mellom S_1 og S_2 . Vis at $\operatorname{div} \vec{F} = 0$ for alle $(x, y, z) \in T$, og bruk dette til å finne fluksen

$$\iint_{S_2} \vec{F} \cdot \vec{n}_2 dS$$

av \vec{F} gjennom S_2 i retning av ytre enhetsnormal \vec{n}_2 .

Oppgave 39 (1997–08–04: 75002 oppgave 7, 75012 oppgave 7)

La C være skjæringskurven mellom paraboloiden $z = x^2 + y^2 - 2x + y$ og planet $z = 4 - 2x + y$. Omløpsretningen til C skal være mot urviseren, sett ovenfra. La videre \vec{F} være vektorfeltet gitt ved

$$\vec{F}(x, y, z) = x\vec{i} + (z + 2x - y - 4)\vec{j} + y\vec{k}.$$

- a) Vis at projeksjonen av kurven C ned i xy -planet er en sirkel. Finn en parameterfremstilling for C , og bruk parameterfremstillingen til å evaluere linjeintegralet

$$\oint_C \vec{F} \cdot \vec{T} ds. \quad (*)$$

- b) Finn $\operatorname{curl} \vec{F}$ og kontroller svaret i a) ved å bruke Stokes' teorem til å evaluere linjeintegralet (*).
-

Fasit

- Oppgave 1** b) $x = \cos t_0 - t \sin t_0, \quad y = \sin t_0 + t \cos t_0, \quad z = 2t_0 + 2t,$
 $-\infty < t < \infty$
 $(\cos t_0 + t_0 \sin t_0, \sin t_0 - t_0 \cos t_0, 0)$
- Oppgave 2** a) Grenseverdien eksisterer ikke
b) $\frac{28}{1445}\sqrt{5}; \quad \langle 15, -16 \rangle$
- Oppgave 3** $(0, 0), (1, \pm 1), (-1, \pm 1); \quad f_{\max} = 1/e; \quad f_{\min} = -1/e$
- Oppgave 4** a) Lokalt minimumspunkt $(-\frac{4}{3}, 0)$
b) $f_{\max} = 16; \quad f_{\min} = -\frac{256}{27}$
- Oppgave 5** $\arctan(1/\sqrt{10}) = 17,5^\circ; \quad \pm \langle 7, -3 \rangle$
- Oppgave 6** $x = 0, y = 2(V_0/\pi)^{1/3}, z = (V_0/\pi)^{1/3}, A_{\max} = 3\pi^{1/3}V_0^{2/3}$
- Oppgave 7** b) $\Delta M \approx -\frac{1}{4}(1 + \ln 2)(\Delta\alpha + \Delta\beta)$
- Oppgave 8** a) $\pm(\sqrt{2}, \sqrt{2}); \quad 23,2^\circ\text{C}$
b) $-\frac{8}{9}\sqrt{2}; \quad \langle 1, 1 \rangle$
- Oppgave 9** $S = \frac{1}{y} + \frac{2 - \cos \theta}{\sin \theta}y$
 $S_{\min} = 2 \cdot 3^{1/4}$ for $x = \frac{2}{3} \cdot 3^{1/4}, y = 3^{-1/4}, \theta = \pi/3$
- Oppgave 10** a) 0
b) $f_x(0, 0) = f_y(0, 0) = 0$
- Oppgave 11** $\frac{1}{4} \text{ m}^3$
- Oppgave 12** $L = 5, S = 9, H = 8$
- Oppgave 13** $\frac{1}{3}(\sqrt{3} - \sqrt{2})$
- Oppgave 14** $\frac{1024}{15}$
- Oppgave 15** $\frac{2}{3} \sin 8$
- Oppgave 16** $\frac{1}{3}\pi(6\sqrt{6} - 8)$
- Oppgave 17** $\int_0^1 \int_{3x}^{4-x^2} f(x, y) dy dx$

- Oppgave 18 $\frac{1}{4}(e - 1)$
- Oppgave 19 b) $33\,448 \text{ km}^2$
- Oppgave 20 a) π
b) $\frac{2}{3}\pi(2\sqrt{2} - 1)$
c) 2π
- Oppgave 21 $2e - 4$
- Oppgave 22 $\sqrt{\ln 2}$
- Oppgave 23 $\frac{16}{3}\sqrt{10}$
- Oppgave 24 a) 2π
b) $\frac{1}{6}\pi(5\sqrt{5} - 1)$
c) 3π
d) 0
e) 2π
- Oppgave 25 (Greens teorem)
- Oppgave 26 a) \vec{F} er konservativt
b) $\pi^2/2$
- Oppgave 27 a) $2\pi; \frac{23}{32}\pi$
b) $\frac{9}{16}\pi$
- Oppgave 28 b) 19
- Oppgave 29 a) $\pi/2; (0, 0, \frac{10}{3})$
b) $\frac{7}{2}\pi$
- Oppgave 30 a) $\frac{4}{3}\sqrt{2}; \frac{4}{3}\sqrt{2}$
b) $0, 0; \frac{2}{3}\sqrt{2}, \frac{2}{3}\sqrt{2}$
- Oppgave 31 a) 4π
b) $C: x^2 + y^2 = 4$, positivt orientert, $W_C = 4\pi$
- Oppgave 32 a) $\bar{x} = 0, \bar{y} = 0, \bar{z} = (2 + \sin 2)/(8 \sin 1)$
b) 2π

- Oppgave 33** b) $h(x) = x^2$; $f(x, y, z) = x^2yz + C$
c) $\frac{11}{42}\sqrt{2}$ når $h(x) = 2x$; $\frac{1}{6}\sqrt{2}$ når $h(x) = x^2$
- Oppgave 34** a) Ikke konservativt
b) 1; $1 - \sin 1$
- Oppgave 35** a) $\frac{3}{64}b\pi$; $\frac{3}{64}b\pi$
b) $P(x, z) = az + f(x)$, $Q(x, y) = bx^3 + g(y)$, $R(y, z) = h(z)$
 $\frac{3}{64}b\pi$
- Oppgave 36** a) $V = (\frac{7}{3}\sqrt{10} + \frac{2}{3})\pi$; $\bar{x} = \bar{y} = 0$, $\bar{z} = \frac{243}{4}/(7\sqrt{10} + 2)$
b) $\operatorname{div} \vec{F} = 2z$, $\operatorname{curl} \vec{F} = \langle x, -y, 3 \rangle$, \vec{F} er ikke en gradient
c) $-\frac{99}{2}\pi$
d) 27π
- Oppgave 37** a) $2e^3 - 1$
b) $r = -2 \cos \theta$; $\frac{10}{3}\pi$
- Oppgave 38** a) -4π
b) 4π
- Oppgave 39** a) $x = 2 \cos t$, $y = 2 \sin t$, $z = 4 - 4 \cos t + 2 \sin t$, $0 \leq t \leq 2\pi$
 8π
b) $2\vec{k}$; 8π

Oversikt over enkelteksamener

For hver eksamen er listet oppgavenumrene i dette heftet som eksamen besto av. Hvis en eksamensoppgave ikke er med her (fordi den faller utenom pensum i SIF5005), er oppgavenummeret erstattet med en strek. For eksempel har oppgave 6 fra våreksamen 1996 i 75012 nummeret 35 i denne samlingen.

1993-08-10	75012: -, 13, 24, 25
1994-05-19	75002: 14, 2, 3, -, -, 26, 27 75012: -, -, 2, 3, 14, 26, 27
1994-08-11	75002: -, 4, 15, 16, 28, 29 75012: -, 4, 15, 16, 28, 29
1995-05-22	75002: 1, 5, 6, -, 30, 31 75012: -, 5, 6, -, 30, 31
1995-08-10	75002: -, -, 17, 7, 32, -, - 75012: -, -, 17, 7, 32, 33, -
1996-05-09	75002: -, -, 8, 34, 18, 35 75012: -, -, 8, 34, 18, 35
1996-08-09	75002: -, -, 9, 19, -, 36 75012: -, -, 9, 19, 36
1997-05-09	75002: -, 21, 10, 11, 20, 37 75012: -, -, 10, 11, 20, 37
1997-08-04	75002: -, -, 12, 22, 23, 38, 39 75012: -, -, 12, 22, 23, 38, 39