

# Løsningsforslag ST2301 Øving 9

## Kapittel 5

### Exercise 1

Hvis vi har et dominant trekk med genfrekvens 0.3, hva er frekvensen av trekket når

- $f = 0$ ?
- $f = 0.2$ ?
- $f = 0.5$ ?
- $f = 1$ ?

**Svar:**

La  $A$  være frekvensen av genet som gir trekket (dvs genotypene  $AA$  og  $Aa$  har trekket), frekvensen av  $A$  er 0.3. Frekvensen av egenskapen i populasjonen er  $P_{AA} + P_{Aa} = 1 - P_{aa}$ . Likning  $V - 2$  side 167 gir

$$1 - P_{aa} = 1 - (1 - p)^2(1 - f) - (1 - p)f$$

- For  $f = 0$ :

$$1 - P_{aa} = 1 - 0.7^2(1 - 0) - 0.7 \cdot 0 = 0.51$$

- For  $f = 0.2$ :

$$1 - P_{aa} = 1 - 0.7^2(1 - 0.2) - 0.7 \cdot 0.2 = 0.468$$

- For  $f = 0.5$ :

$$1 - P_{aa} = 1 - 0.7^2(1 - 0.5) - 0.7 \cdot 0.5 = 0.405$$

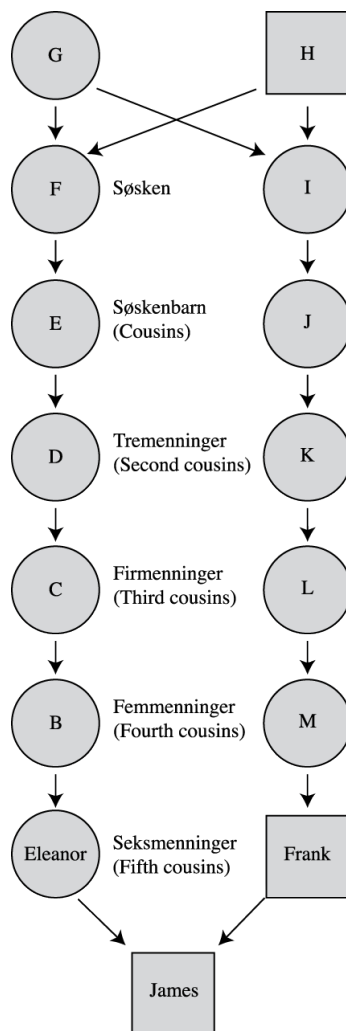
- For  $f = 1$ :

$$1 - P_{aa} = 1 - 0.7^2(1 - 1) - 0.7 \cdot 1 = 0.3$$

Når graden av innavl øker vil frekvensen av den dominante egenskapen minke i populasjonen.

## Exercise 2

James Roosevelt var sønn av Eleanor og Franklin Delano Roosevelt, som var seksmenninger (fifth cousins). Hva var innavlskoeffisienten hans? (Merk: Seksmenninger har en forelder hver som er femmenninger til hverandre, osv for firmenninger, tremenninger og søskenbarn. Se figur neste side.)



**Svar:**

La  $f_{\text{James}}$  være innavlskoeffisienten til James Roosevelt. Det er to mulige løkker:

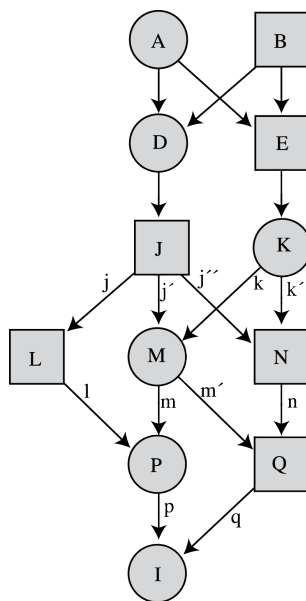
1. James Eleanor B C D E F G I J K L M Frank James
2. James Eleanor B C D E F H I J K L M Frank James

Hver løkke går gjennom 13 personer i tillegg til James Roosevelt. Det gir et bidrag på  $(\frac{1}{2})^{13}$  fra hver løkke. Innavlskoeffisienten blir

$$f_{\text{James}} = \left(\frac{1}{2}\right)^{13} + \left(\frac{1}{2}\right)^{13} \approx 0.000244$$

### Exercise 4

Hva er innavlskoeffisienten for individ  $I$  i følgende stamtre?



**Svar:**

Det er 13 løkker i treet:

1. I P  $\bar{M}$  Q I

$$\begin{aligned} &Pr(p \leftarrow m) \cdot Pr(m \equiv m') \cdot Pr(m' \rightarrow m) \\ &\frac{1}{2} \cdot \frac{1}{2}(1 + f_M) \cdot \frac{1}{2} = \left(\frac{1}{2}\right)^3 (1 + f_M) \end{aligned}$$

Vi må også finne innavlskoeffisienten  $f_M$ . Det er to løkker:

(a) M J D  $\bar{A}$  E K M

(b) M J D  $\bar{B}$  E K M

Begge løkkene har fem noder i tillegg til M, og A eller B på toppen. Siden  $f_A = 0$  og  $f_B = 0$  så er bidraget fra hver av løkkene lik  $(\frac{1}{2})^5$ . Det gir

$$f_M = \left(\frac{1}{2}\right)^5 + \left(\frac{1}{2}\right)^5 = \left(\frac{1}{2}\right)^4$$

$$\left(\frac{1}{2}\right)^3 (1 + f_M) = \left(\frac{1}{2}\right)^3 + \left(\frac{1}{2}\right)^7$$

2. I P L  $\bar{J}$  M Q I

$$Pr(p \leftarrow l) \cdot Pr(l \leftarrow j) \cdot Pr(j \equiv j') \cdot Pr(j' \rightarrow m') \cdot Pr(m' \rightarrow q)$$

$$\frac{1}{2} \cdot \frac{1}{2} \cdot \frac{1}{2} (1 + f_J) \cdot \frac{1}{2} \cdot \frac{1}{2} = \left(\frac{1}{2}\right)^5$$

fordi  $f_J = 0$ .

3. I P L  $\bar{J}$  N Q I

Løkkka er innom fem noder i tillegg til I. Øverste node er J, og  $f_J = 0$ . Bidraget blir derfor tilsvarende som i løkke 2,  $(\frac{1}{2})^5$ .

4. I P M  $\bar{J}$  N Q I:  $(\frac{1}{2})^5$

5. I P M  $\bar{K}$  N Q I:  $(\frac{1}{2})^5$

6. I P L J D  $\bar{A}$  E K N Q I

Løkkka er innom 9 noder utenom I. Node A er toppen i løkka, med  $f_A = 0$ . Bidraget blir derfor  $(\frac{1}{2})^9$ .

7. I P M J D  $\bar{A}$  E K N Q I:  $(\frac{1}{2})^9$

8. I P M K E  $\bar{A}$  D J N Q I:  $(\frac{1}{2})^9$

9. I P L J D  $\bar{A}$  E K M Q I:  $(\frac{1}{2})^9$

10. I P L J D  $\bar{B}$  E K N Q I:  $(\frac{1}{2})^9$

11. I P M J D  $\bar{B}$  E K N Q I:  $(\frac{1}{2})^9$

12. I P M K E  $\bar{B}$  D J N Q I:  $(\frac{1}{2})^9$

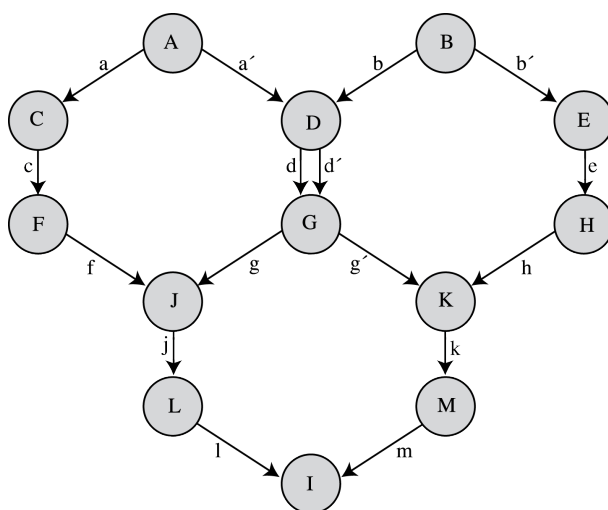
13. I P L J D  $\bar{B}$  E K M Q I:  $(\frac{1}{2})^9$

For å finne  $f_I$  må bidragene fra alle løkker summeres:

$$f_I = \left(\frac{1}{2}\right)^3 + \left(\frac{1}{2}\right)^7 + \left(\frac{1}{2}\right)^5 \cdot 4 + \left(\frac{1}{2}\right)^9 \cdot 8 = \frac{35}{128} \approx 0.273$$

### Exercise 5

Hva er innavlskoeffisienten for individ  $I$  i følgende stamtre?



**Svar:**

Det er fem løkker i dette treet:

1. I L J  $\bar{G}$  K M I

$$Pr(l \leftarrow j) \cdot Pr(j \leftarrow g) \cdot Pr(g \equiv g') \cdot Pr(g' \rightarrow k) \cdot Pr(k' \rightarrow m)$$

$$\frac{1}{2} \cdot \frac{1}{2} \cdot \frac{1}{2} (1 + f_G) \cdot \frac{1}{2} \cdot \frac{1}{2} = \left(\frac{1}{2}\right)^5 (1 + f_G)$$

Vi må finne innavlskoeffisienten  $f_G$ . Det er en løkke:

- (a)  $\bar{D}$

Det gir

$$f_G = \frac{1}{2}(1 + f_D) = \frac{1}{2}$$

$$\left(\frac{1}{2}\right)^5 (1 + f_G) = \left(\frac{1}{2}\right)^5 \left(1 + \frac{1}{2}\right)$$

2. I L J F C  $\bar{A}$  D G K M I

Dette er egentlig to løkker, én som går via  $d$  og en via  $d'$ . I begge tilfeller er det 9 noder i tillegg til I, og node A er på toppen med  $f_A = 0$ , slik at bidraget tilsammen blir  $2\left(\frac{1}{2}\right)^9$ .

3. I L J G D  $\bar{B}$  E H K M I

På samme måte som i punkt 2, blir bidraget  $2\left(\frac{1}{2}\right)^9$ .

Innavlskoeffisienten til I blir dermed:

$$f_I = \left(\frac{1}{2}\right)^5 \left(1 + \frac{1}{2}\right) + 2\left(\frac{1}{2}\right)^9 + 2\left(\frac{1}{2}\right)^9 = \frac{7}{128} \approx 0.0547$$

## Complement 7

Hver generasjon blir sæd fra en okse kunstig inseminert i ei ku. Avkommet (ku) blir inseminert med sæd fra samme okse, slik at kuene blir mer og mer innavla for hver generasjon. Hva er likningene for endring av innavlskoeffisienten til kuene? Hvilken verdi vil innavlskoeffisienten gå mot over tid, og hvor raskt?

**Svar:**

Figuren under viser situasjonen. For å utlede likningene for hvordan innavlskoeffisienten til kuene,  $f_t$ , endrer seg over tid, kan vi bruke metoden med slektskapskoeffisienter. Likning V-17 side 173 gir

$$F_t = \frac{1}{2} \frac{1}{2} (1 + f_{\text{okse}}) + \frac{1}{2} F_{t-1} = \frac{1}{4} + \frac{1}{2} F_{t-1}$$

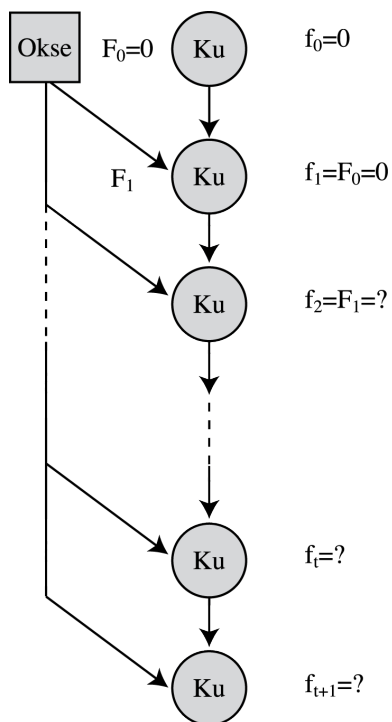
Dette gir

$$f_t = F_{t-1}$$

$$f_{t+1} = \frac{1}{4} + \frac{1}{2} f_t$$

$$f_{t+1} - \frac{1}{2} f_t = \frac{1}{4} \quad (*)$$

Likningen (\*) er en differenslikning. Den er inhomogen siden høyresiden er forskjellig fra 0. Først løses den homogene likningen.



$$f_{t+1}^{(h)} - \frac{1}{2} f_t^{(h)} = 0$$

$$\lambda - \frac{1}{2} = 0$$

$$\lambda = \frac{1}{2}$$

$$f_t^{(h)} = C \lambda^t = C \left( \frac{1}{2} \right)^t$$

Deretter må vi finne en partikulærløsning  $f_t^{(p)}$ . En mulig løsning av (\*) er  $f_t = \frac{1}{2}$ , dvs  $f_t^{(p)} = \frac{1}{2}$ . Den generelle løsningen på (\*) er derfor

$$f_t = f_t^{(h)} + f_t^{(p)}$$

$$= C \left( \frac{1}{2} \right)^t + \frac{1}{2}$$

Konstanten C finnes ved å bruke initialbetingelsen  $f_0 = 0$ . Det gir

$$f_0 = C \left(\frac{1}{2}\right)^0 + \frac{1}{2} = 0$$
$$C = -\frac{1}{2}$$

Likningen for hvordan innavlskoeffisienten hos kuene endres over tid, blir dermed

$$f_t = -\frac{1}{2} \left(\frac{1}{2}\right)^t + \frac{1}{2}$$
$$= \frac{1}{2} \left(1 - \left(\frac{1}{2}\right)^t\right)$$
$$= \frac{1}{2} - \left(\frac{1}{2}\right)^{t+1}$$

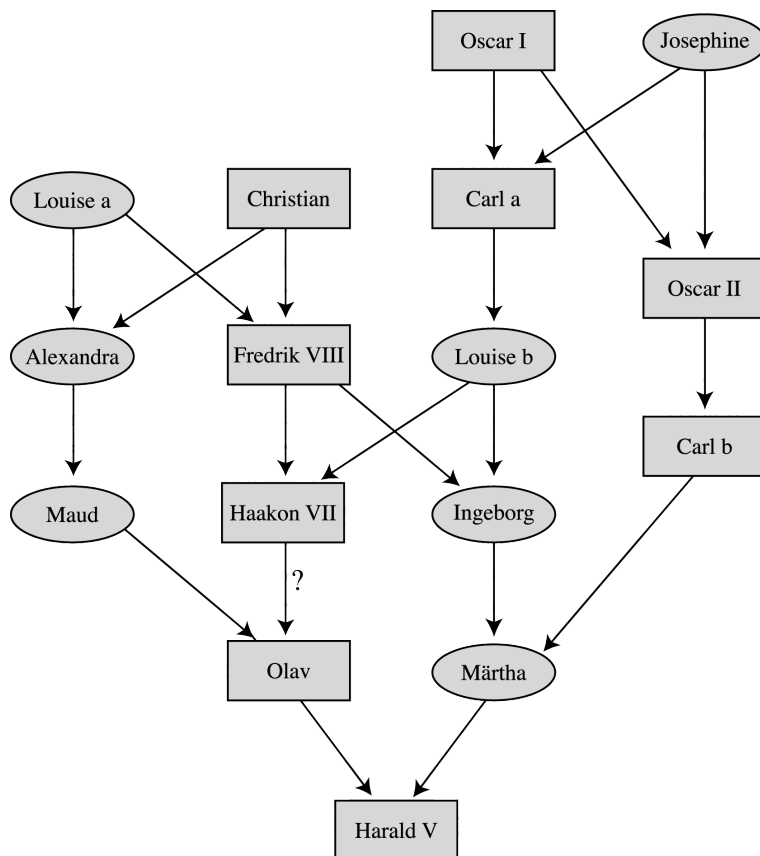
Når  $t \rightarrow \infty$  vil  $\left(\frac{1}{2}\right)^t \rightarrow 0$  og  $f_t \rightarrow \frac{1}{2}$ . Vanligvis ville innavlskoeffisienten gå mot 1, men siden det bare er innavl hos kyrne (ikke oxen) går den mot  $\frac{1}{2}$  her.

Av likningen over ser man direkte at avviket fra  $f_t = \frac{1}{2}$  endres med en faktor  $\frac{1}{2}$  hver generasjon.



## Kongeoppgave

Finn innavlskoeffisienten til Harald V utfra følgende stamtre. Hva er denne dersom Haakon VII ikke er far til Olav (Tor Bomann-Larsens teori)?



**Svar:**

Bruker løkkemetoden for å finne  $f_{\text{Harald V}}$ . Det er seks løkker i stamtreet:

1. Harald V, Olav, Maud, Aleksandra,  $\overline{\text{Louise a}}$ , Fredrik VIII, Ingeborg, Märtha, Harald V:  
Denne løkka har sju personer i tillegg til Harald V. På toppen er Louise a, og  $f_{\text{Louise a}} = 0$ . Bidraget fra denne løkka til  $f_{\text{Harald V}}$  er derfor  $(\frac{1}{2})^7$ .
2. Harald V, Olav, Maud, Aleksandra,  $\overline{\text{Christian}}$ , Fredrik VIII, Ingeborg, Märtha, Harald V:  $(\frac{1}{2})^7$ .
3. Harald V, Olav, Haakon VII,  $\overline{\text{Fredrik VIII}}$ , Ingeborg, Märtha, Harald V:  $(\frac{1}{2})^5$ .
4. Harald V, Olav, Haakon VII,  $\overline{\text{Louise b}}$ , Ingeborg, Märtha, Harald V:  $(\frac{1}{2})^5$ .

5. Harald V, Olav, Haakon VII, Louise b, Carl a,  $\overline{\text{Oscar I}}$ , Oscar II, Carl b, Märtha, Harald V:  $\left(\frac{1}{2}\right)^8$ .
6. Harald V, Olav, Haakon VII, Louise b, Carl a,  $\overline{\text{Josephine}}$ , Oscar II, Carl b, Märtha, Harald V:  $\left(\frac{1}{2}\right)^8$ .

Innavlskoeffisienten til Harald V blir dermed:

$$\begin{aligned} f_{\text{Harald V}} &= 2 \left(\frac{1}{2}\right)^7 + 2 \left(\frac{1}{2}\right)^5 + 2 \left(\frac{1}{2}\right)^8 \\ &= \frac{11}{128} \approx 0.0859 \end{aligned}$$

Dersom Haakon VII ikke var far til Olav, forsvinner bidraget fra alle løkkene som han er med i, dvs løkke nummer 3,4,5 og 6. Da blir

$$\begin{aligned} f_{\text{Harald V}} &= 2 \left(\frac{1}{2}\right)^7 \\ &= \frac{1}{64} \approx 0.0156 \end{aligned}$$